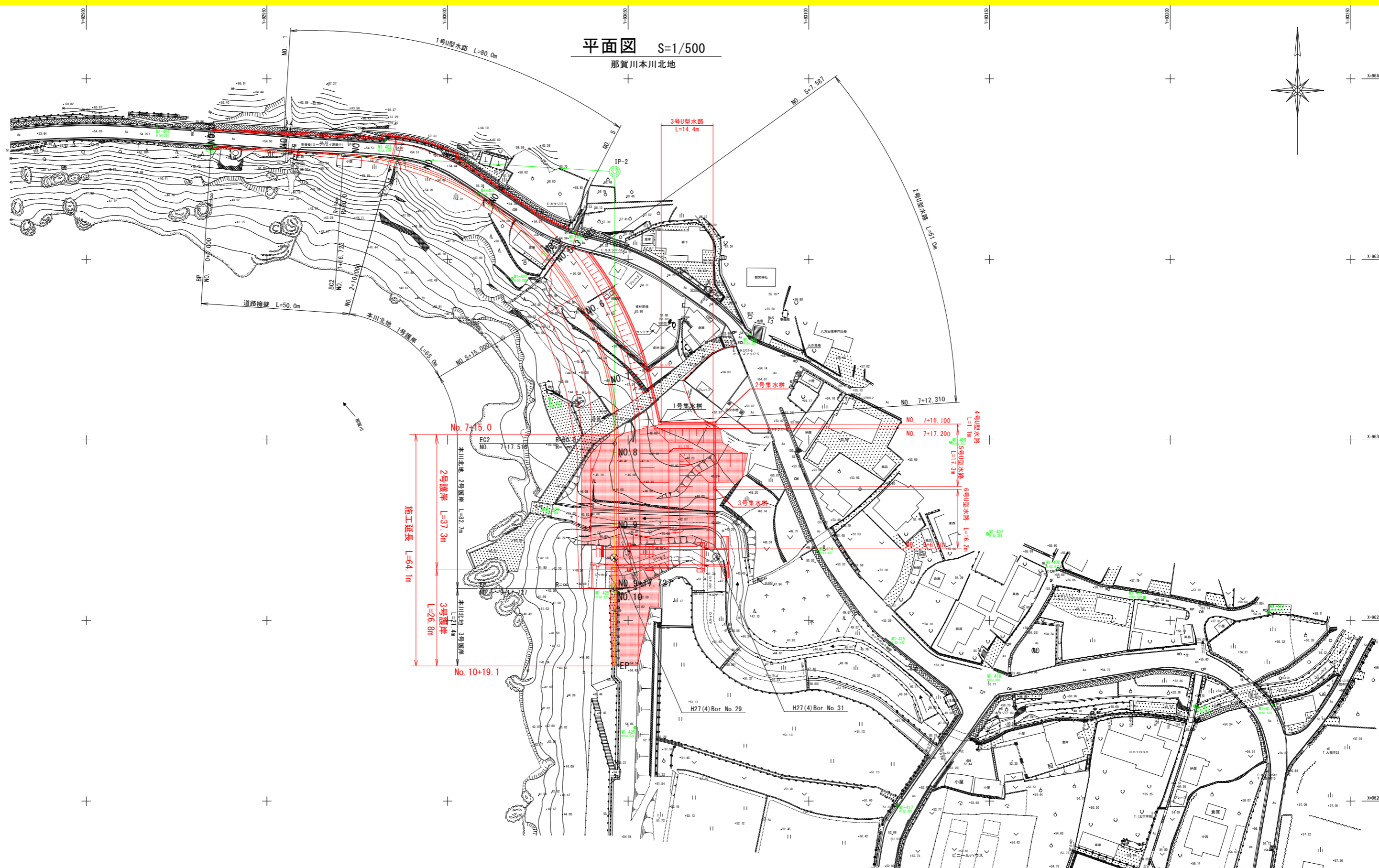


平面図 S=1/500

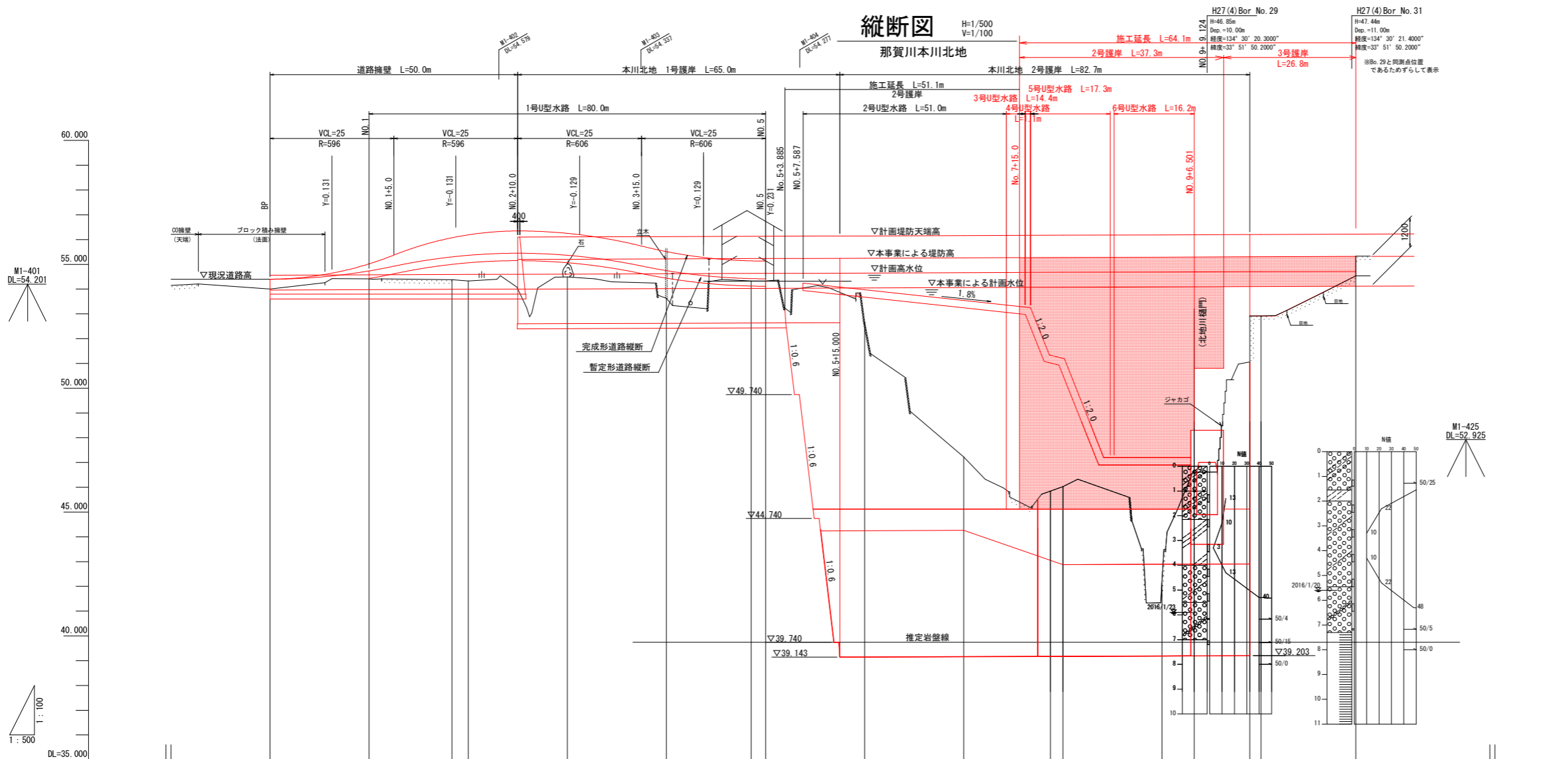
那賀川本川北地



縦断図

H=1/500
V=1/100

那賀川本川北地



- 計画堤防天端高
- - - 本事業による堤防高
- 計画高水位
- · - · 本事業による計画水位
- 計画道路高

計画高水勾配	54.495	$i=1/1428.090$ $L=207.073m$										54.640	$i=1/1406.789$ $L=203.984m$										54.785
計画高水位	54.495	54.563	54.577	54.591	54.605	54.619	54.633	54.640	54.647	54.662	54.676	54.690	54.703	54.704	54.717	54.785							
計画道路勾配		$i=7.792\%$ $L=25.0m$		56.348	$i=4.896\%$ $L=23.0m$		55.124																
計画護岸天端高		54.400	55.020	56.190	56.105	56.119	56.133	56.147	56.162	56.176	56.190	56.203	56.204	56.217									
暫定道路勾配		$i=4.192\%$ $L=25.0m$		55.448	$i=4.129\%$ $L=25.0m$		54.416																
暫定道路高		54.400	54.400	54.714	55.448	55.448	54.726	54.416	54.416	54.416	54.416	54.416	54.416	54.416									
暫定護岸天端高		54.400	54.736	55.364	55.205	55.219	55.233	55.247	55.262	55.276	55.290	55.303	55.404	55.317									
地盤高		54.006	54.410	54.381	54.329	54.487	53.628	54.325	54.325	52.665	47.227	45.849	46.030	42.223	52.906	52.915	54.530						
追加距離		0.000	20.000	36.723	40.000	60.000	80.000	97.120	100.000	120.000	140.000	157.516	160.000	180.000	197.727	200.000	219.111						
単距離		0.000	20.000	16.723	3.277	20.000	20.000	17.120	2.880	20.000	20.000	17.484	2.484	20.000	17.273	20.000	19.111						
測点番号	28K0	BP	NO.1	BC.2	NO.2	NO.3	NO.4	SP.2	NO.5	28K1	NO.6	NO.7	EC.2	NO.8	NO.9	NO.10	EP	28K2					
平面線形 曲率図																							

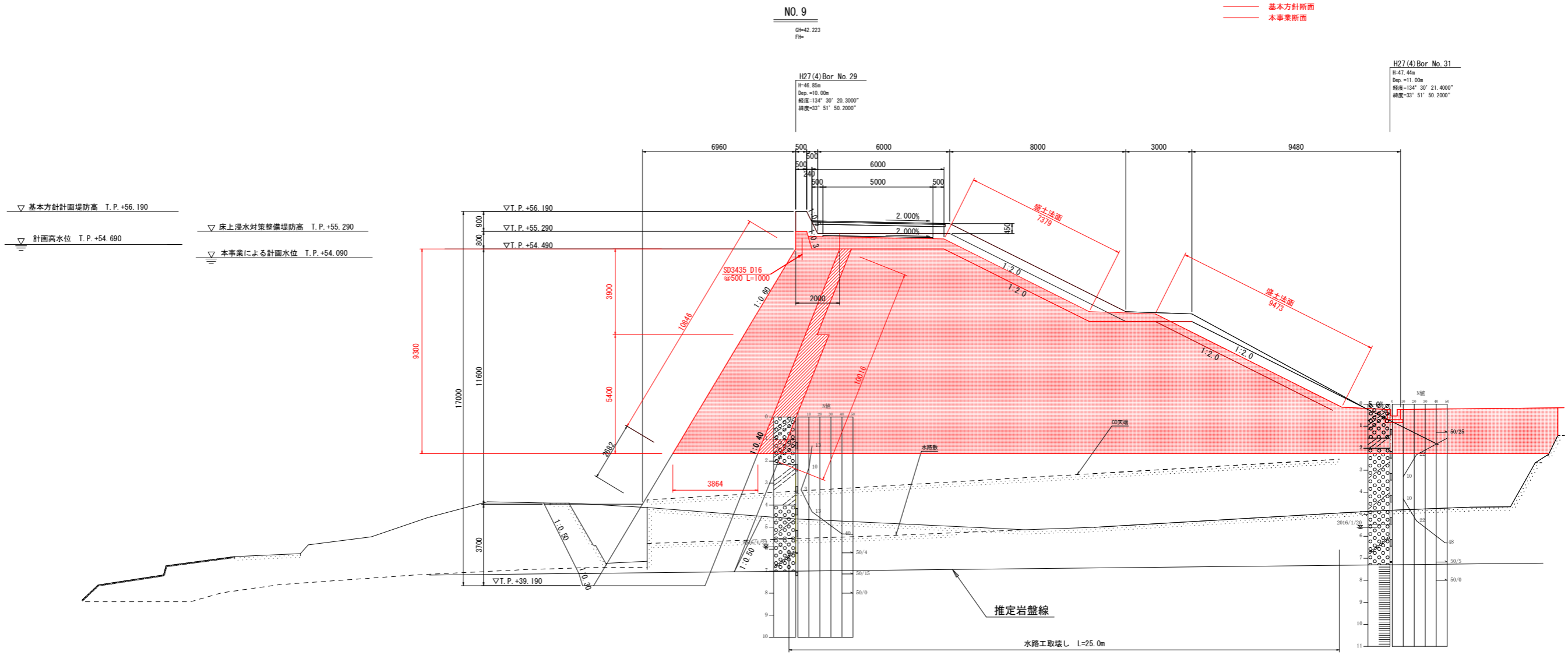
※「計画」は、基本方針による計画値を示す。
「暫定」は、本事業による計画値を示す。

当初設計図面

工事名	R2那土 那賀川・本川北地工区 那賀・和食 河川工事(4)		
路線名等	那賀川		
工事箇所	那賀郡那賀町和食(第4分割)		
図面名	縦断図-本川北地		
縮尺	H=1/500 V=1/100	図面番号	2 / 11
会社名			
事業者名	徳島県南部総合県民局(那賀庁舎)		

標準断面図 S=1/100

那賀川本川北地



▽ 基本方針計画堤防高 T.P.+56.190

▽ 計画高水位 T.P.+54.690

▽ 床上浸水対策整備堤防高 T.P.+55.290

▽ 本事業による計画水位 T.P.+54.090

NO. 9

Bl=42.223
Fl=

H27(4) Bor No. 29

H=46.85m
Dep.=10.00m
経度=134° 30' 20.3000"
緯度=33° 51' 50.2000"

H27(4) Bor No. 31

H=47.44m
Dep.=11.00m
経度=134° 30' 21.4000"
緯度=33° 51' 50.2000"

基本方針断面
本事業断面

DL=30.000

当初設計図面

工事名	R2那土 那賀川・本川北地工区 那賀・和食 河川工事(4)		
路線名等	那賀川		
工事箇所	那賀郡那賀町和食(第4分割)		
図面名	標準断面図-本川北地		
縮尺	1/100	図面番号	3 / 11
会社名			
事業者名	徳島県南部総合県民局(那賀庁舎)		

横断図(9) S=1/100

那賀川本川北地

NO. 8

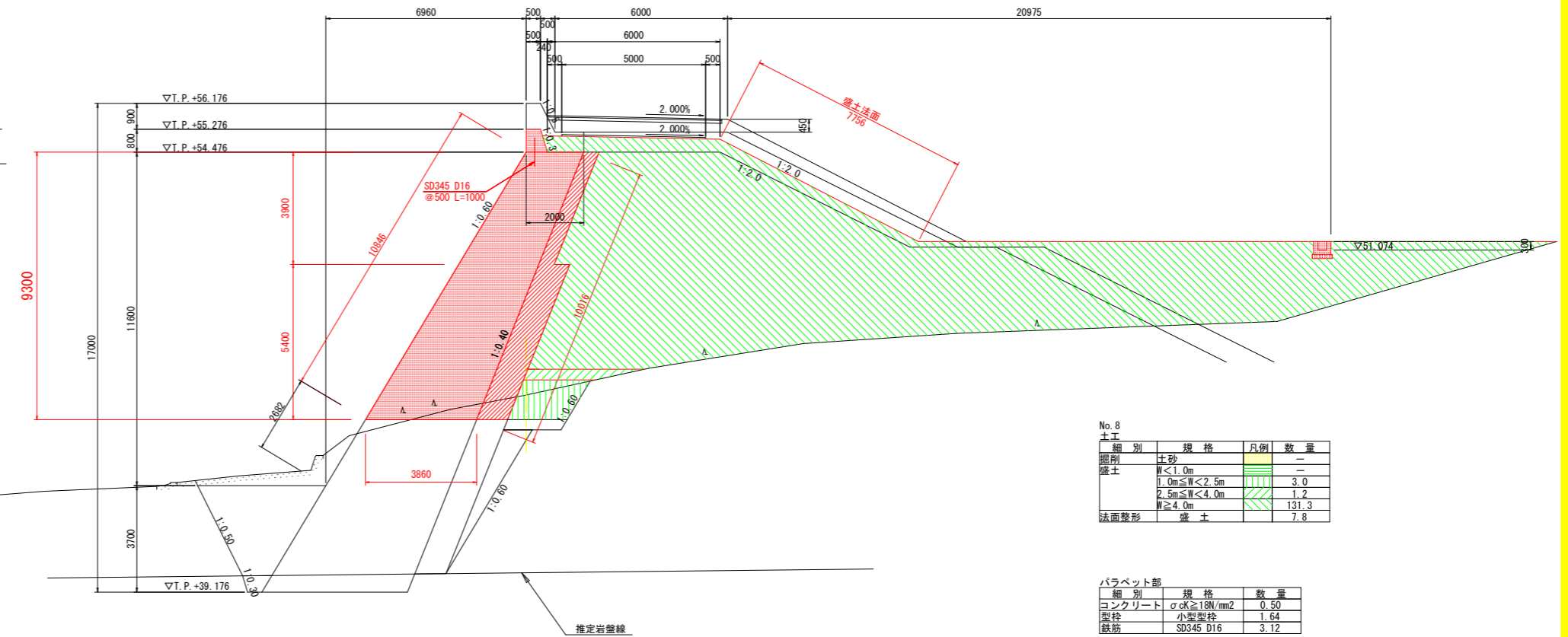
9H=46.030
FH=

—— 基本方針断面
—— 本事業断面

▽ 基本方針計画堤防高 T.P.+56.176
▽ 計画高水位 T.P.+54.676
▽ 床上浸水対策整備堤防高 T.P.+55.276
▽ 本事業による計画水位 T.P.+54.076

NO. 8
河川土工

床掘	土砂	
	軟岩	
埋戻	B	W1 ≥ 4.0m
	C	1.0m ≤ W1 < 4.0m
	D	W1 < 1.0m
ベータインコンクリート	t=5cm	
埋戻コンクリート		



No. 8
土工

細別	規格	凡例	数量
掘削	土砂		—
盛土	W < 1.0m		—
	1.0m ≤ W < 2.5m		3.0
	2.5m ≤ W < 4.0m		1.2
	W ≥ 4.0m		131.3
法面整形	盛土		7.8

パラペット部

細別	規格	数量
コンクリート	σ _{ck} ≥ 15N/mm ²	0.50
型枠	小型型枠	1.64
鉄筋	SD345 D16	3.12

もたれ式擁壁

細別	規格	数量
コンクリート	σ _{ck} ≥ 15N/mm ²	27.25
型枠	一般型枠	10.85
鉄筋	業型枠	10.02
裏込石	RC-40	7.92

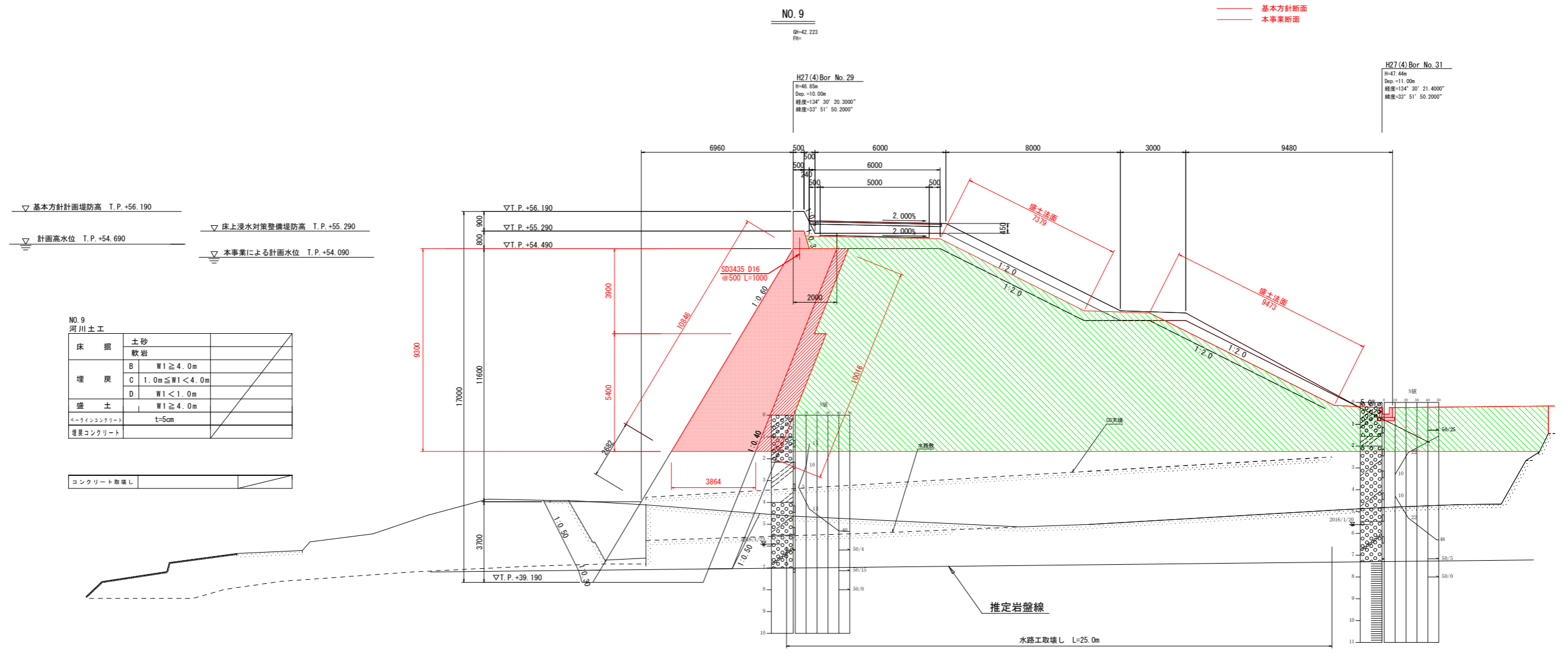
DL=30.000

当初設計図面

工事名	R2那土 那賀川・本川北地工区 那賀・和食 河川工事(4)		
路線名等	那賀川		
工事箇所	那賀郡那賀町和食(第4分割)		
図面名	横断図-本川北地(9)		
縮尺	1/100	図面番号	4 / 11
会社名			
事業者名	徳島県南部総合県民局(那賀庁舎)		

横断図(10) S=1/100

那賀川本川北地



▽ 基本方針計画堤防高 T.P. +56.190
 計画高水位 T.P. +54.690
 床上浸水対策整備堤防高 T.P. +55.290
 本事業による計画水位 T.P. +54.090

NO.9
河川土工

床掘	土砂	
	軟岩	
埋戻	B	W1 ≥ 4.0m
	C	1.0m ≤ W1 < 4.0m
	D	W1 < 1.0m
盛土	W1 ≥ 4.0m	
ベークライコンクリート	t=5cm	
埋戻コンクリート		

コンクリート取壊し	
-----------	--

No.9
土工

細別	規格	凡例	数量
掘削	土砂	—	—
盛土	W < 1.0m	—	—
	1.0m ≤ W < 2.5m	—	—
	2.5m ≤ W < 4.0m	—	—
	W ≥ 4.0m	—	179.8
法面整形	盛土	—	16.9

バラベット部

細別	規格	数量
コンクリート	σck ≥ 18N/mm ²	0.50
型枠	小型型枠	1.64
鉄筋	SD345 D16	3.12

もたれ式擁壁

細別	規格	数量
コンクリート	σck ≥ 18N/mm ²	27.25
型枠	一般型枠	10.85
型枠	裏型枠	10.02
裏込石	RC-40	7.92

当初設計図面

工事名	R2那土 那賀川・本川北地工区 那賀・和食 河川工事(4)		
路線名等	那賀川		
工事箇所	那賀郡那賀町和食(第4分割)		
図面名	横断図-本川北地(10)		
縮尺	1/100	図面番号	5 / 11
会社名			
事業者名	徳島県南部総合県民局(那賀庁舎)		

DL=30.000

横断図(11) S=1/100

那賀川本川北地

NO. 9+17.727

GH:52.906
FH:

—— 基本方針断面
—— 本事業断面

▽ 基本方針計画堤防高 T.P.+56.203

▽ 計画高水位 T.P.+54.703

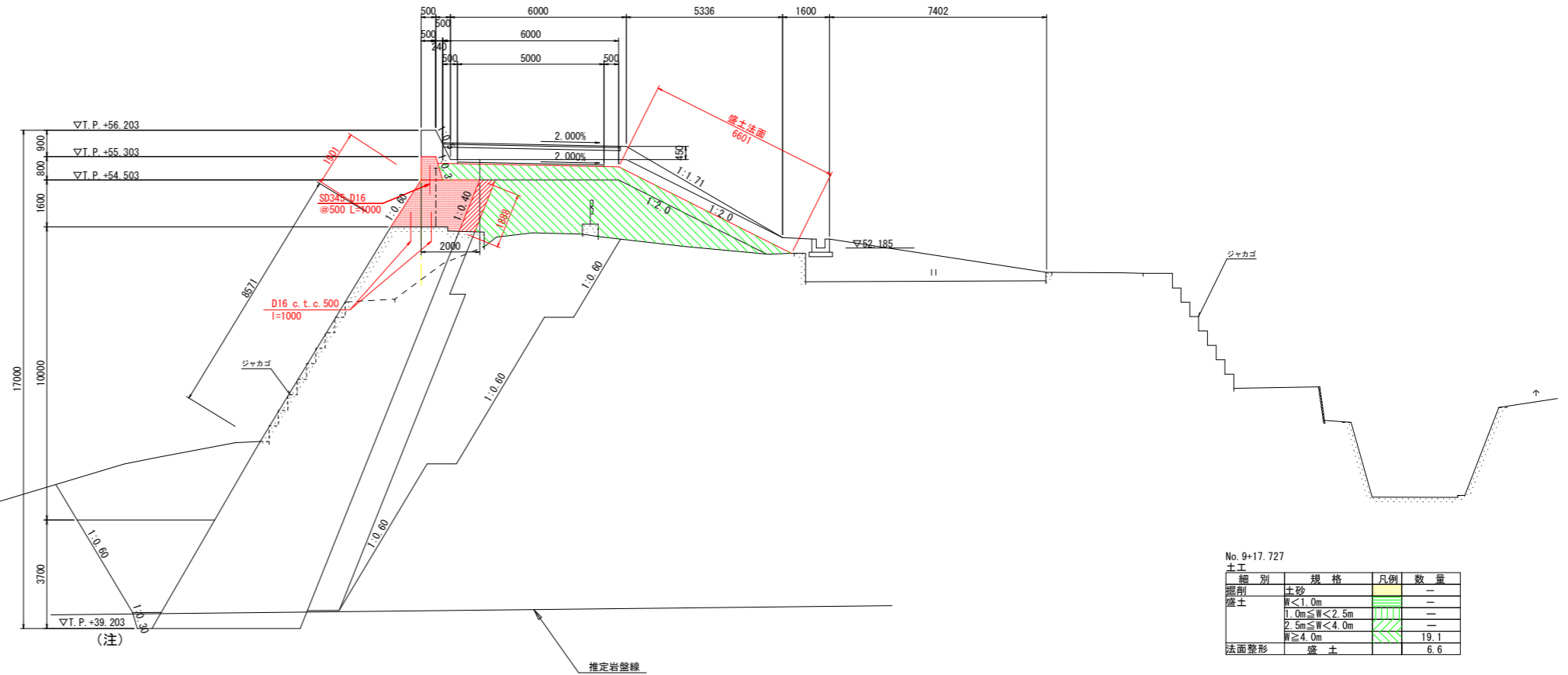
▽ 床上浸水対策整備堤防高 T.P.+55.303

▽ 本事業による計画水位 T.P.+54.103

NO. 9
河川土工

床掘	土砂	
B	W1 ≥ 4.0m	
C	1.0m ≤ W1 < 4.0m	
D	W1 < 1.0m	
盛土	W1 ≥ 4.0m	
ベークライコンクリート	t=5cm	
埋戻コンクリート		

コンクリート取壊し



(注)

(注) : 既設護岸との接続部における護岸設置高は、既設護岸基礎高に合わせて施工すること。

No. 9+17.727
土工

種別	規格	凡例	数量
埋戻	土砂		—
盛土	W < 1.0m		—
	1.0m ≤ W < 2.5m		—
	2.5m ≤ W < 4.0m		—
法面整形	W ≥ 4.0m		19.1
	盛土		6.6

バラベト部

種別	規格	数量
コンクリート	σ _{ck} ≥ 18N/mm ²	0.50
型枠	小型型枠	1.64
鉄筋	SD345 D16	3.12

もたれ式擁壁

種別	規格	数量
コンクリート	σ _{ck} ≥ 18N/mm ²	3.57
型枠	一般型枠	1.90
型枠	裏型枠	1.89
裏込石	RC-40	0.92

DL=30.000

当初設計図面

工事名	R2那土 那賀川・本川北地区 那賀・和食 河川工事(4)		
路線名等	那賀川		
工事箇所	那賀郡那賀町和食(第4分割)		
図面名	横断図-本川北地(11)		
縮尺	1/100	図面番号	6 / 11
会社名			
事業者名	徳島県南部総合県民局(那賀庁舎)		

横断図(12) S=1/100

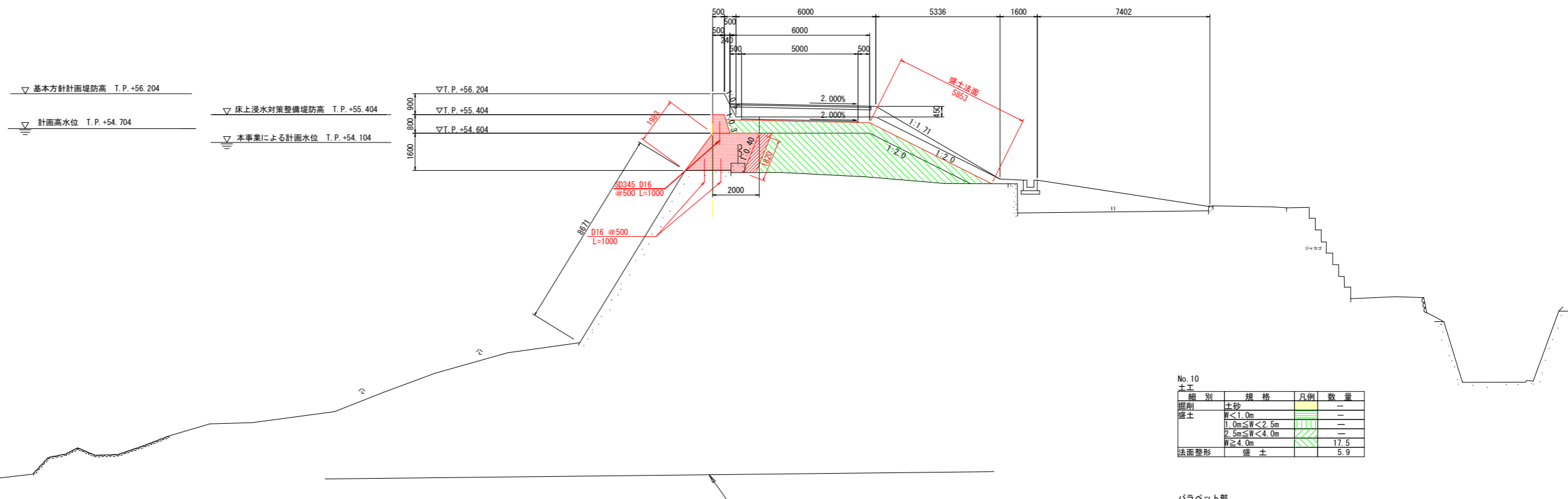
那賀川本川北地

NO. 10

GH=52.915

FH=

—— 基本方針断面
—— 本事業断面



▽ 基本方針計画堤防高 T.P.+56.204

▽ 計画高水位 T.P.+54.704

▽ 床上浸水対策整備堤防高 T.P.+55.404

▽ 本事業による計画水位 T.P.+54.104

▽T.P.+56.204
▽T.P.+55.404
▽T.P.+54.604

No. 10
土工

細別	規格	凡例	数量
掘削	土砂	—	—
盛土	W<1.0m	—	—
	1.0m≤W<2.5m	—	—
	2.5m≤W<4.0m	—	—
	W≥4.0m	—	17.5
法面整形	盛土	—	5.9

バラベット部

細別	規格	数量
コンクリート	σck≥18N/mm ²	0.50
製栓	小型製栓	1.64
鉄筋	SD345 D16	3.12

もたれ式擁壁

細別	規格	数量
コンクリート	σck≥18N/mm ²	3.66
製栓	一般製栓	1.98
製栓	裏製栓	1.82
裏込石	RC-40	0.91

DL=30.000

当初設計図面

工事名	R2那土 那賀川・本川北地工区 那賀・和食 河川工事(4)		
路線名等	那賀川		
工事箇所	那賀郡那賀町和食(第4分割)		
図面名	横断図-本川北地(12)		
縮尺	1/100	図面番号	7 / 11
会社名			
事業者名	徳島県南部総合県民局(那賀庁舎)		

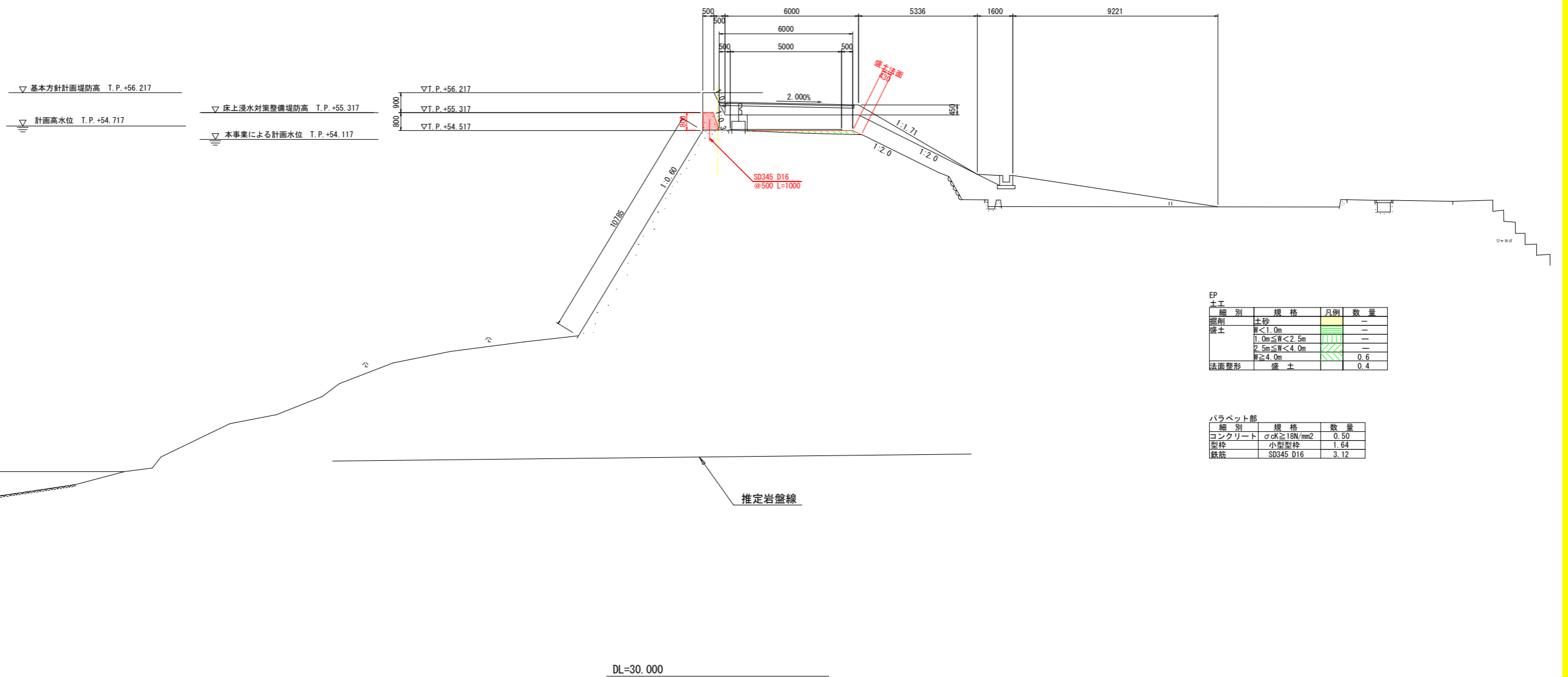
横断図(13) S=1/100

那賀川本川北地

EP

GH=54.530
FH=

—— 基本方針断面
—— 本事業断面



EP
土工

細別	規格	凡例	数量
土砂			—
盛土	W<1.0m		—
	1.0m≤W<2.5m		—
	2.5m≤W<4.0m		—
	W≥4.0m		0.6
法面整形	盛土		0.4

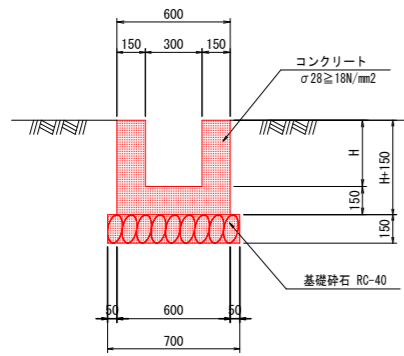
パラベット部

細別	規格	数量
コンクリート	σck≥18N/mm ²	0.50
型枠	小型型枠	1.64
鉄筋	SD345 D16	3.12

当初設計図面

工事名	R2那土 那賀川・本川北地工区 那賀・和食 河川工事(4)		
路線名等	那賀川		
工事箇所	那賀郡那賀町和食(第4分割)		
図面名	横断図-本川北地(13)		
縮尺	1/100	図面番号	8 / 11
会社名			
事業者名	徳島県南部総合県民局(那賀庁舎)		

U型水路

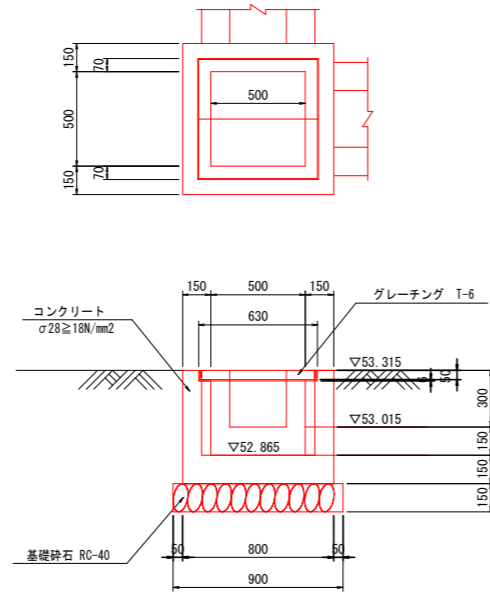


数量表 10.0m当り

名称	規格	単位	数量
コンクリート	$\sigma 28 \geq 18N/mm^2$	m ³	3.0H+0.9
型枠	40.0H+6.0	m ²	
目地材	t=10mm	m ²	0.3H+0.09
基礎砕石	t=150mm RC-40	m ²	7.0

	H (mm)	備考
1号U型水路	300	H=300
2号U型水路	300	H=300
3号U型水路	502 (平均)	300 ≤ H ≤ 704
4号U型水路	502 (平均)	300 ≤ H ≤ 704
5号U型水路	300	H=300
6号U型水路	300	H=300

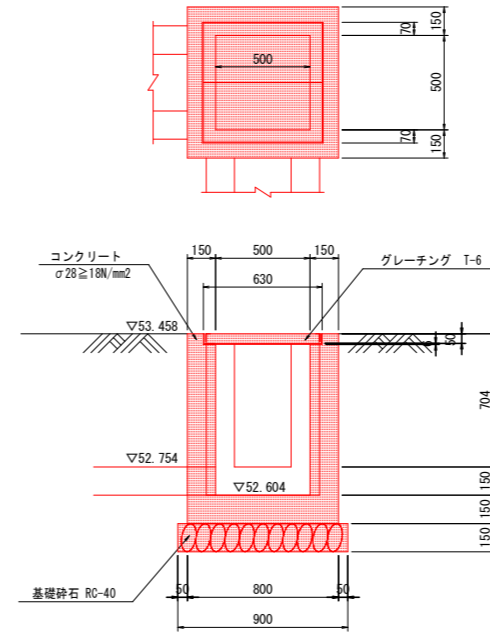
1号集水樹



数量表 1箇所当たり

名称	規格	単位	数量	摘要
コンクリート	$\sigma 28 \geq 18N/mm^2$	m ³	0.3	
型枠		m ²	2.9	
基礎砕石	RC-40 t=150	m ²	0.8	
グレーチング	T-6	枚	1.0	

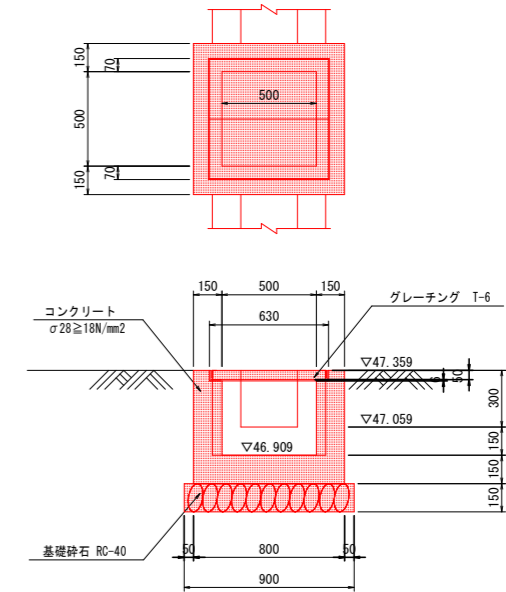
2号集水樹



数量表 1箇所当たり

名称	規格	単位	数量	摘要
コンクリート	$\sigma 28 \geq 18N/mm^2$	m ³	0.4	
型枠		m ²	5.0	
基礎砕石	RC-40 t=150	m ²	0.8	
グレーチング	T-6	枚	1.0	

3号集水樹



数量表 1箇所当たり

名称	規格	単位	数量	摘要
コンクリート	$\sigma 28 \geq 18N/mm^2$	m ³	0.3	
型枠		m ²	2.9	
基礎砕石	RC-40 t=150	m ²	0.8	
グレーチング	T-6	枚	1.0	

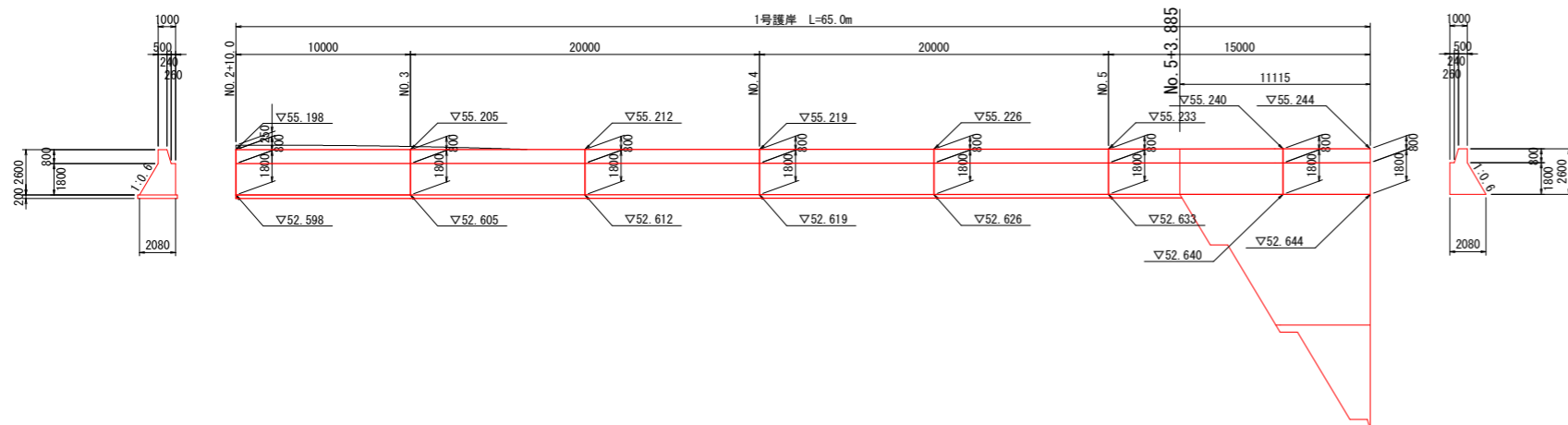
当初設計図面

工事名	R2那土 那賀川・本川北地工区 那賀・和食 河川工事(4)		
路線名等	那賀川		
工事箇所	那賀郡那賀町和食(第4分割)		
図面名	構造図-本川北地		
縮尺	図示	図面番号	9 / 11
会社名			
事業者名	徳島県南部総合県民局(那賀庁舎)		

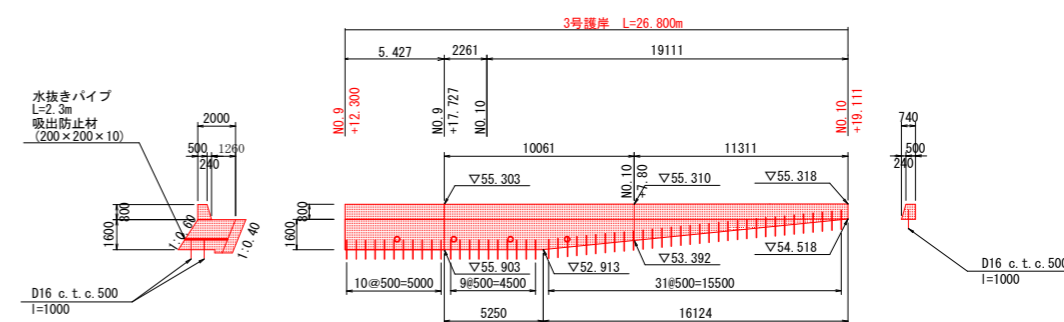
本川北地護岸工展開図

S=1/200

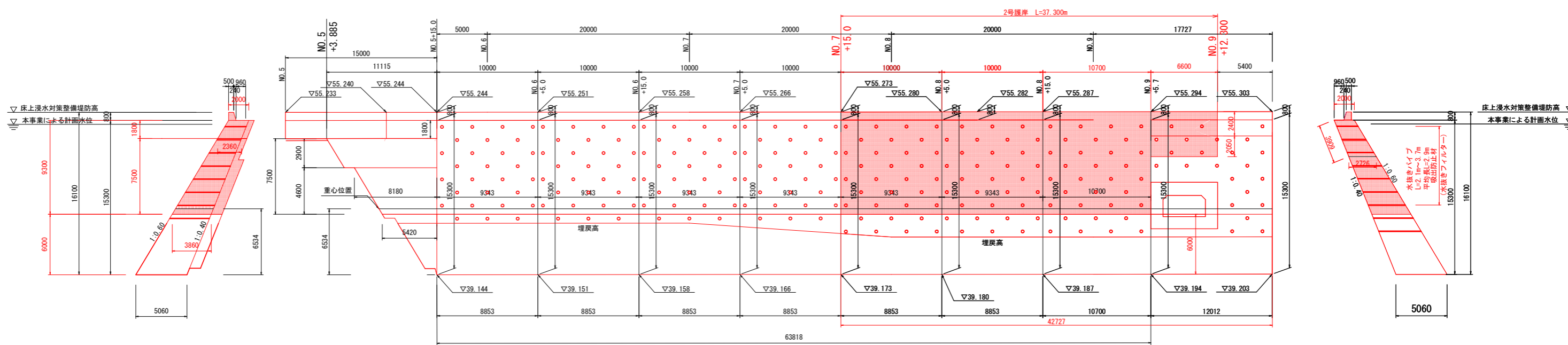
本川北地 1号護岸



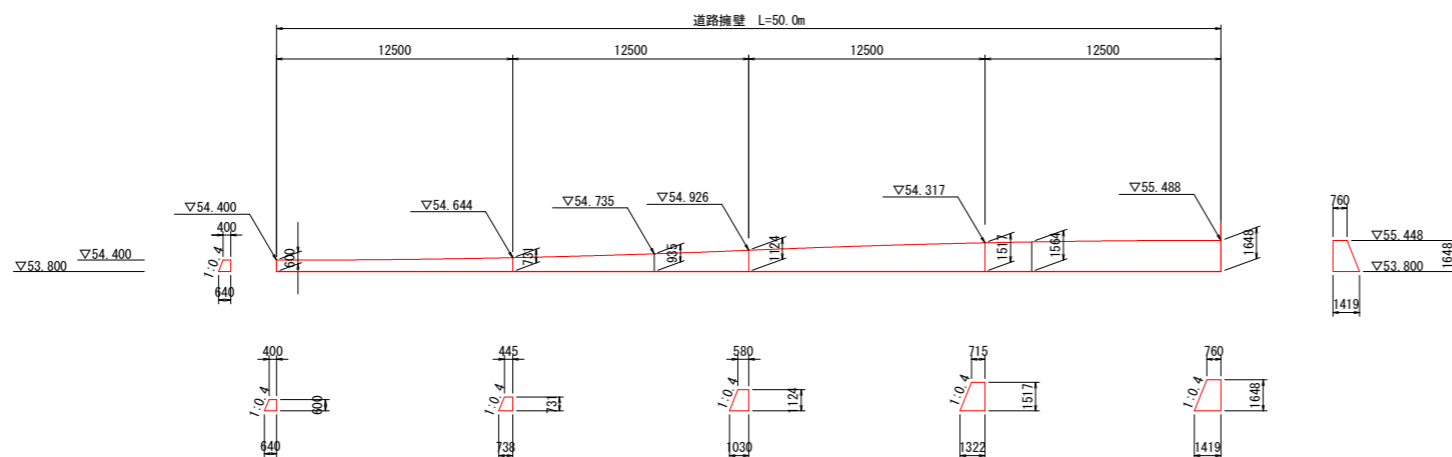
本川北地 3号護岸



本川北地 2号護岸



道路擁壁

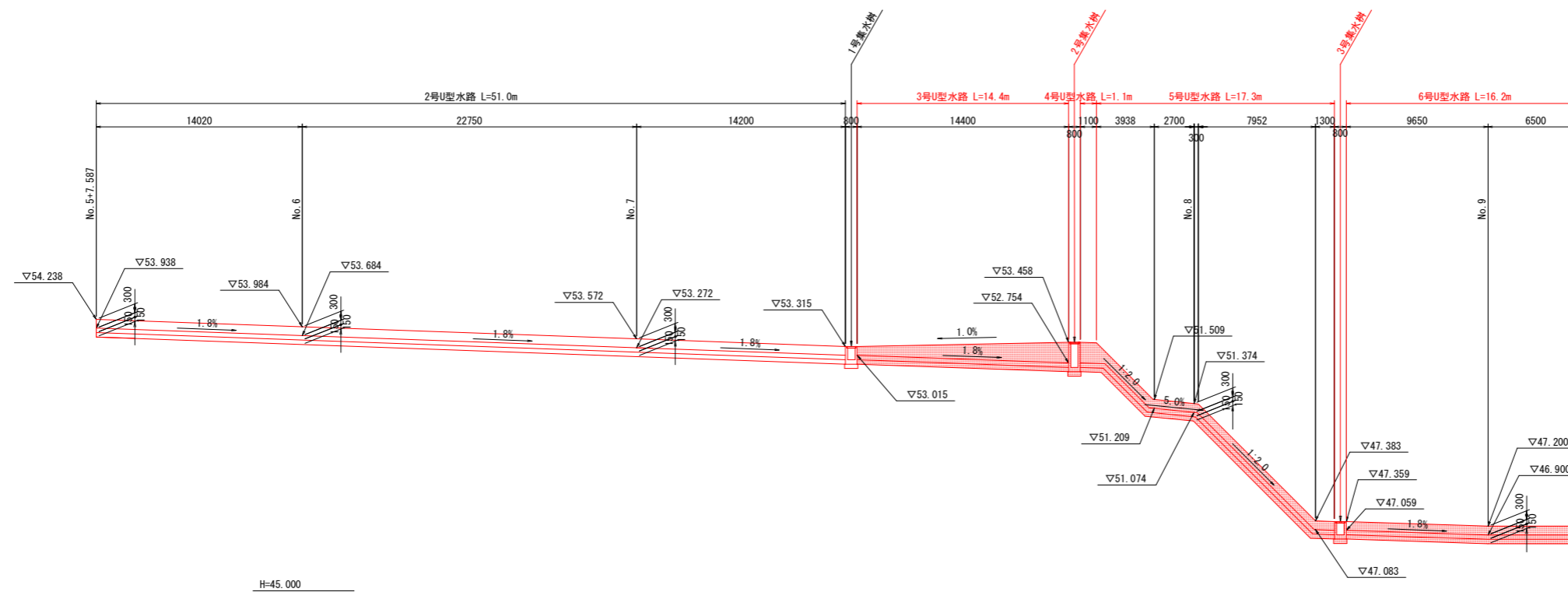
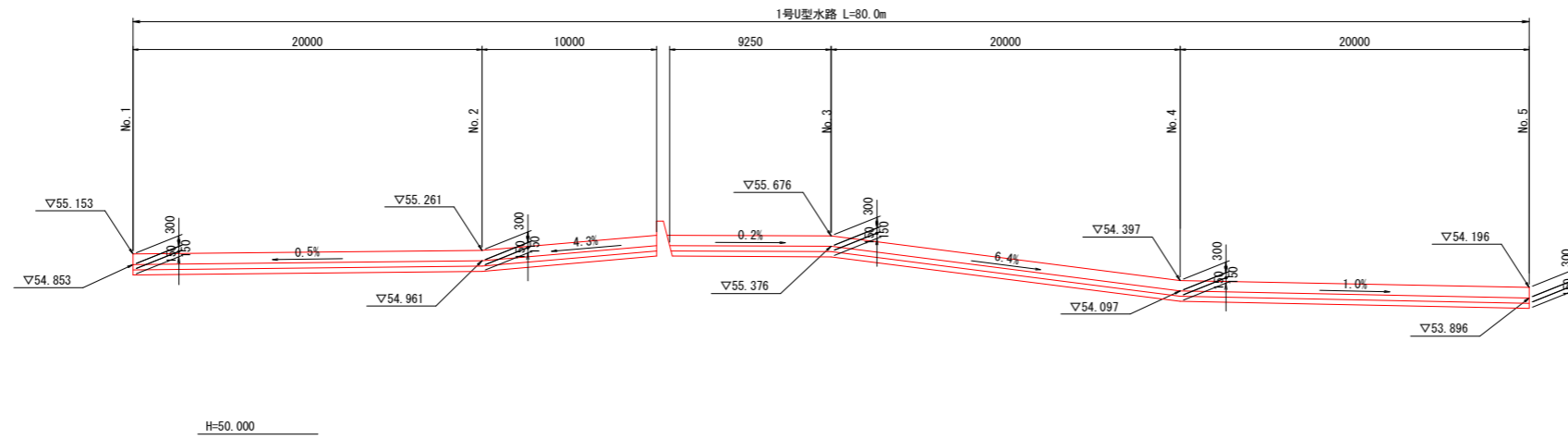


当初設計図面

工事名	R2那土 那賀川・本川北地工区 那賀・和食 河川工事(4)		
路線名等	那賀川		
工事箇所	那賀郡那賀町和食(第4分割)		
図面名	本川北地護岸工展開図		
縮尺	1/200	図面番号	10 / 11
会社名			
事業者名	徳島県南部総合県民局(那賀庁舎)		

堤脚水路展開図

H=1/200
V=1/100



当初設計図面

工事名	R2那土 那賀川・本川北地区 那賀・和食 河川工事(4)		
路線名等	那賀川		
工事箇所	那賀郡那賀町和食(第4分割)		
図面名	本川北地-堤脚水路展開図		
縮尺	H=1/200 V=1/100	図面番号	11 / 11
会社名			
事業者名	徳島県南部総合県民局(那賀庁舎)		